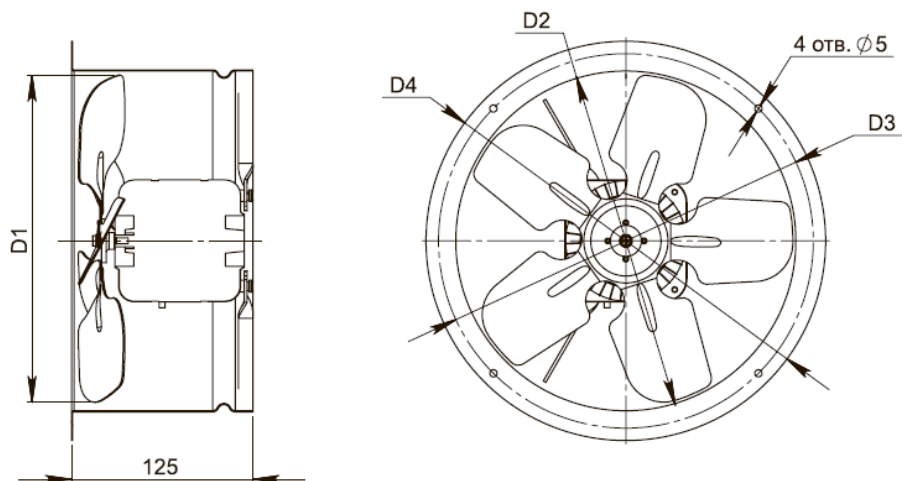


Габаритные размеры



| Модель вентилятора | Размер, мм | | | | Количество лопаток |
|--------------------|------------|-----|-----|-----|--------------------|
| | D1 | D2 | D3 | D4 | |
| BO-1,7 | 170 | 176 | 200 | 216 | 5 |
| BO-2 | 200 | 203 | 228 | 244 | |
| BO-2,3 | 230 | 234 | 258 | 274 | |
| BO-2,5 | 250 | 257 | 282 | 298 | |
| BO-3 | 300 | 306 | 326 | 344 | |

Технические характеристики

| Модель вентилятора | Электродвигатель | | | | Звуковая мощность, дБ(А) | Масса, кг |
|--------------------|--------------------------|----------------------|---------------------------|--------|--------------------------|-----------|
| | Частота вращения, об/мин | Мощность на валу, Вт | Мощность потребляемая, Вт | Ток, А | | |
| BO-1,7 | 1300 | 18 | 70 | 0,48 | 43 | 2,1 |
| BO-2 | | | | | 46 | 2,2 |
| BO-2,3 | | | | | 55 | 2,3 |
| BO-2,5 | | | | | 58 | 2,4 |
| BO-3 | | | | | 60 | 2,7 |

Аэродинамические характеристики

